

Fit System Plan réfrigéré, 4GN, finition mésier

REPÈRE # _____

MODELE # _____

NOM # _____

SIS # _____

AIA # _____



320128 (FSV15FP4C)

Plan réfrigéré, 4GN, finition
mésier

Description courte

Repère No.

Plan de travail en acier inoxydable AISI 304 avec bords arrondis. Plaque réfrigérée (profondeur 30mm) avec coins arrondis, température commandée par thermostat, réglable entre +2/+10°C, en acier inoxydable AISI 304 avec orifice de vidange. Étagère en verre trempé avec témoins de froid. Panneaux latéraux plaqués mésier. Armoire avec portes plaquées mésier du côté opérateur. Rampe à plateaux plaquée mésier, montée du côté client de l'appareil, qui se replie pour faciliter le passage des portes. L'appareil est monté sur 4 roulettes (150mm de haut).

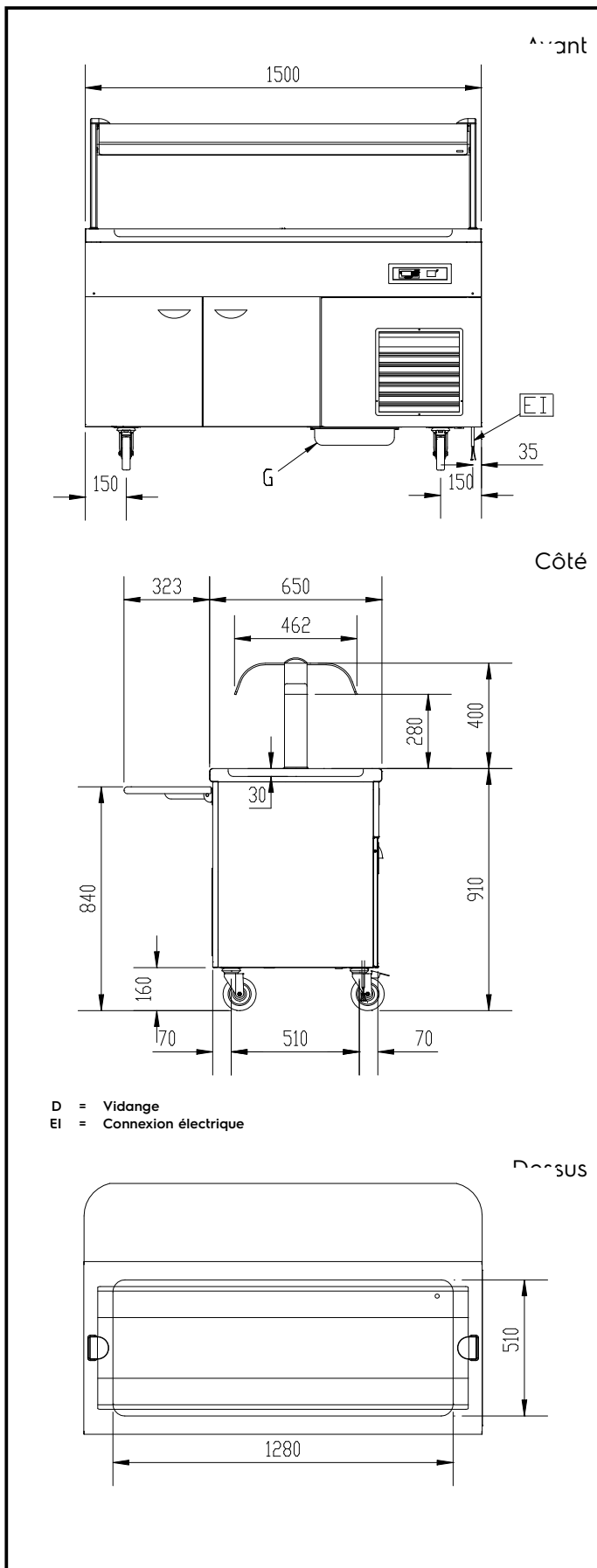
Caractéristiques principales

- La plaque réfrigérée comprend : -roulettes-habillage inox ou finition mésier-portes (soubassement neutre) côté opérateur inox ou finition mésier-1 rampe à plateaux (côté client) tubulaire inox ou finition mésier-1 étagère avec éclairage au néon.
- Refroidissement statique.
- Une plinthe peut être installée en option pour cacher les pieds.
- Panneau de commande numérique.
- Matériel certifié CE. En conformité avec les principaux organismes de certification internationaux.
- Soubassement neutre permettant le stockage de vaisselle.
- Température réglable entre -10 et +10°C, à température ambiante, suivant la réglementation HACCP.
- [NOT TRANSLATED]

Construction

- Dessus en inox AISI 304 avec bords arrondis.
- Les éléments sont montés sur quatre roulettes de 150 mm (dont 2 avec freins), ils peuvent aussi être équipés de pieds de 150 mm de hauteur (en option).
- Angles arrondis sur la plaque pour faciliter le nettoyage, avec robinet de vidange.

APPROBATION: _____



Électrique

Voltage :	
320128 (FSV15FP4C)	230 V/1 ph/50 Hz
Puissance de raccordement	0.34 kW

Informations générales

Nb de portes :	4
Type de porte	Battantes
Largeur extérieure	1500 mm
Profondeur extérieure	962 mm
Hauteur extérieure	1320 mm
Poids net :	163 kg
Largeur cuve :	1280 mm
Profondeur cuve :	510 mm
Hauteur cuve :	30 mm
Largeur plaque :	1280 mm
Profondeur plaque :	510 mm
Hauteur plaque :	30 mm
Température :	-2/+5°C

Données de refroidissement

Type de réfrigérant	R452A
----------------------------	-------